

ЗАДВИЖКА AVK МАГИСТРАЛЬНАЯ С ЗАЩИЩЕННЫМ ИНДИКАТОРОМ

По DIN 3352, часть 4
Испытана по DIN 3230, часть 4
Размеры фланцев и отверстий: по ISO 7005-2 (EN 1092-2: 1997, DIN 2501)

Назначение:

для воды, сточных вод и нейтральных жидкостей с температурой до 70°C
PN 10 или PN 16

Типы:

06-XXX-76

Короткая, с расстоянием между торцами F4 по DIN 3202, часть 1
Материалы: корпус и крышка из ковкого чугуна, GGG-50, по DIN 1693 (марка 500-7 по BS 2789)

02-XXX-76

Длинная, с расстоянием между торцами F5 по DIN 3202, часть 1
Материалы : корпус и крышка из ковкого чугуна, GGG-50, по DIN 1693 (марка 500-7 по BS 2789)

XXX : DN

Материалы:

Корпус и крышка	См. "Типы" в левой колонке
Маховик	серый чугун, GG-25, по DIN 1691 (марка 220/250 по BS 1452)
Запирающее кольцо	Нержавеющая сталь A2
Кожух и гайка индикатора	устойчивая к обесцинкованию латунь CuZn 39 Pb 3
Покрытие	внутри и снаружи порошковое эпоксидное по DIN 30677, нанесенное электростатическим способом
Шток	нержавеющая сталь, DIN x 20 Cr 13
Уплотнение штока	грязесъемное кольцо из NBR, 4 кольца кругл.сеч. из NBR и манжета из EPDM
Гайка уплотнения вала	устойчивая к обесцинкованию латунь CZ 132 по BS 2874
Клиновой затвор	сердечник из ковкого чугуна GGG-50, полностью вулканизировано EPDM, где интегральная гайка клина – из устойчивой к обесцинкованию латуни CZ 132 по BS 2874
Упорное кольцо	устойчивая к обесцинкованию латунь CZ 132 по BS 2872
Болты крышки	нержавеющая сталь A2, пломбированы термоклеем
Прокладка	резина EPDM



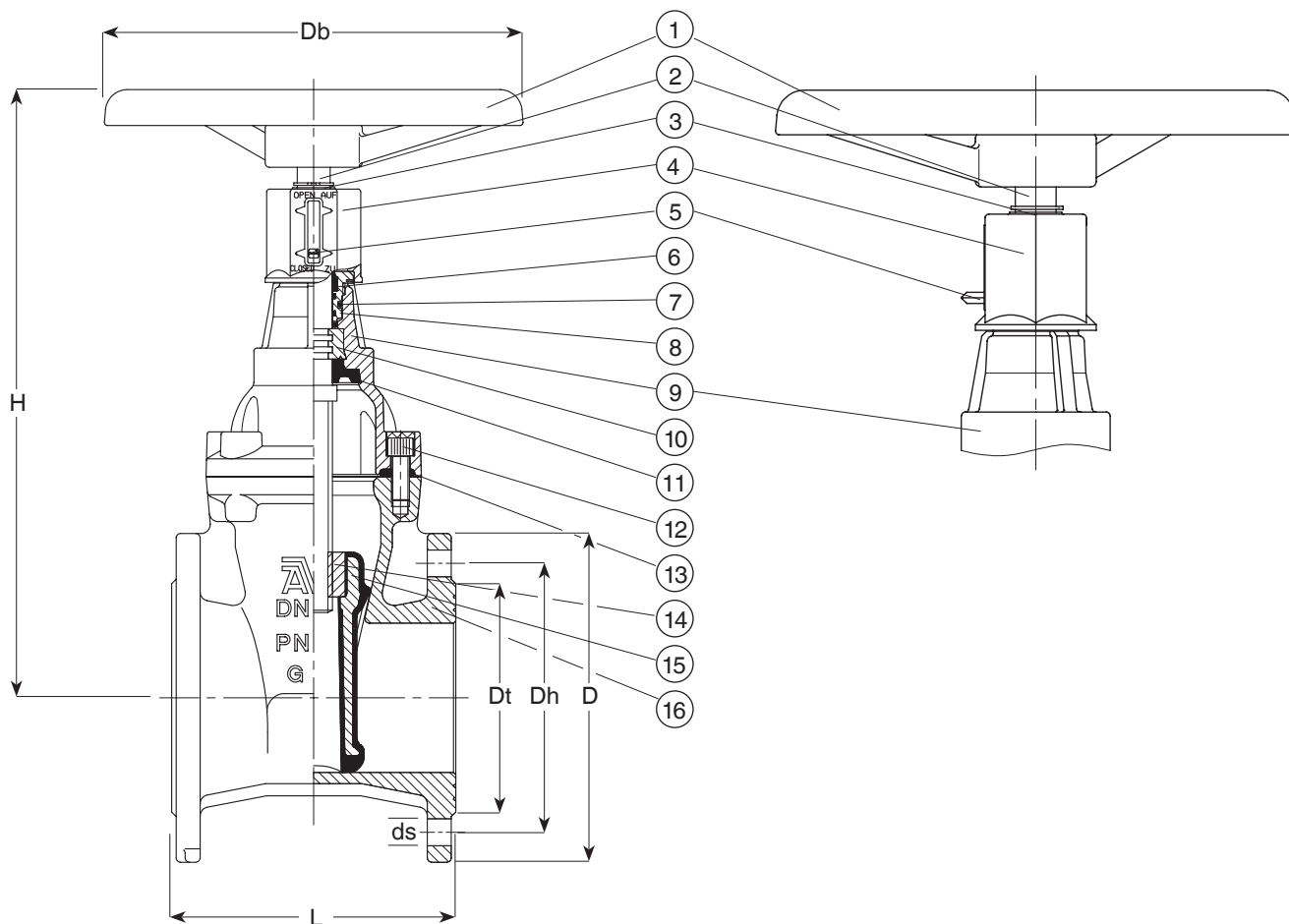
Дополнительные технические данные находятся в разделе "Техническая информация".
Поскольку мы постоянно совершенствуем нашу продукцию, указанные в настоящем документе конструктивные решения, материалы и технические данные могут быть изменены без предварительного уведомления.

ЗАДВИЖКА AVK МАГИСТРАЛЬНАЯ С ЗАЩИЩЕННЫМ ИНДИКАТОРОМ

По DIN 3352, часть 4
 Испытана по DIN 3230, часть 4
 Размеры фланцев и отверстий: по ISO 7005-2 (EN 1092-2: 1997, DIN 2501)

Компоненты

- | | |
|---------------------------------|------------------------------|
| 1. Маховик | 9. Крышка корпуса |
| 2. Шток | 10. Упорное кольцо |
| 3. Запирающее кольцо | 11. Манжета из EPDM |
| 4. Обечайка индикатора | 12. Болты крышки корпуса |
| 5. Гайка индикатора | 13. Прокладка крышки корпуса |
| 6. Кольцо грязесъемное из NBR | 14. Гайка затвора |
| 7. Кольцо кругл. сечения из NBR | 15. Клиновой затвор |
| 8. Гайка уплотнения штока | 16. Корпус |



DN	L	06-xxx-76		02-xxx-76		Db	Dt	D	mm	Dh ds		Кол-во		06-xxx-76		02-xxx-76	
		L	H	mm	mm					PN 10	PN 16	PN 10	PN 16	PN 10	PN 16	PN 10	PN 16
40	140	140	240	329	180	83	150	110	19	4	11.5	12.5					
50	150	150	250	329	180	102	165	125	19	4	12.5	13.5					
65	170	170	270	355	225	122	185	145	19	4	16.0	17.0					
80	180	180	280	382	225	138	200	160	19	8	20.0	21.0					
100	190	190	300	414	280	158	220	180	19	8	26.5	28.5					
125	200	200	325	461	320	188	250	210	19	8	35.5	37.5					
150	210	210	350	540	320	212	285	240	23	8	50.5	53.5					
200	230	230	400	688	360	268	340	295 295	23 23	8 12	71.0	76.0					
250	250	250	450	780	500	320	400	350 355	23 27	12 12	113.0	121.0					
300	270	270	500	855	500	370	455	400 410	23 28	12 12	160.0	171.0					
400	-	600	1052	640	482	580	515 525	28 31	16 16	-	276.0						

XXX: DN