

ПРИВОД DRENMO - ДЛЯ ЗАДВИЖЕК AVK СЕРИИ 15/42-D

Тип : D59, D120, D200 и D500 – для кратковременного действия (S2- 15 мин.)
Класс защиты: IP67 по DIN 40050
Соединение типа В3 для привода

Окружающая температура:

-25 до +80°C (задвижка: макс. +70°C)

Специальное исполнение:

Если требуется изменить стандартную конфигурацию или есть другие пожелания, следует их указать при заказе.

В запросах или заказах всегда указывайте напряжение питания, т.е. 3 х 400V~, 50 Hz

Антикоррозийная защита:

синтетическая грунтовка и двухкомпонентная слюдосодержащая краска для металла, применяемая внутри и снаружи помещений

Стандартное исполнение:

Тип D59: Диапазон момента 20-60 Н-м, номинальный ток 1,3 А, макс.ток 1,7 А, начальный ток 4,3 А
Тип D59: Диапазон момента 40-120 Н-м, номинальный ток 2,1 А, макс.ток 3,1 А, начальный ток 5,2 А
Тип D59: Диапазон момента 80-200 Н-м, номинальный ток 2,1 А, макс.ток 2,2 А, начальный ток 5,2 А
Тип D59: Диапазон момента 150-500 Н-м, номинальный ток 4,6 А, макс.ток 8,1 А, начальный ток 18 А

Скорость вращения:

AVK рекомендует для DN 40-200: 40 об./мин., для DN 250-500: 25 об./мин.,

Стандартная электросхема для привода:

КД 102-5000-64

- вкл./выкл. конечный переключатель для направления откр./закр.
- вкл./выкл. переключатель коррекции момента для направления откр./закр.
- световая сигнализация для направления откр./закр.
- термовыключатель, защищающий от перегрева, с автоматическим сбросом
- если требуется другая схема, предоставьте схему действия с размерами

Тестирование/настройка:

Рекомендуется после завершения монтажа: тестирование седла по DIN 3230, часть 4,

Цикл закрытия: Привод действует от переключения момента с индикацией ошибки если момент выключает привод до активирования конечного переключателя.

Цикл открытия: Привод под управлением конечного переключателя.

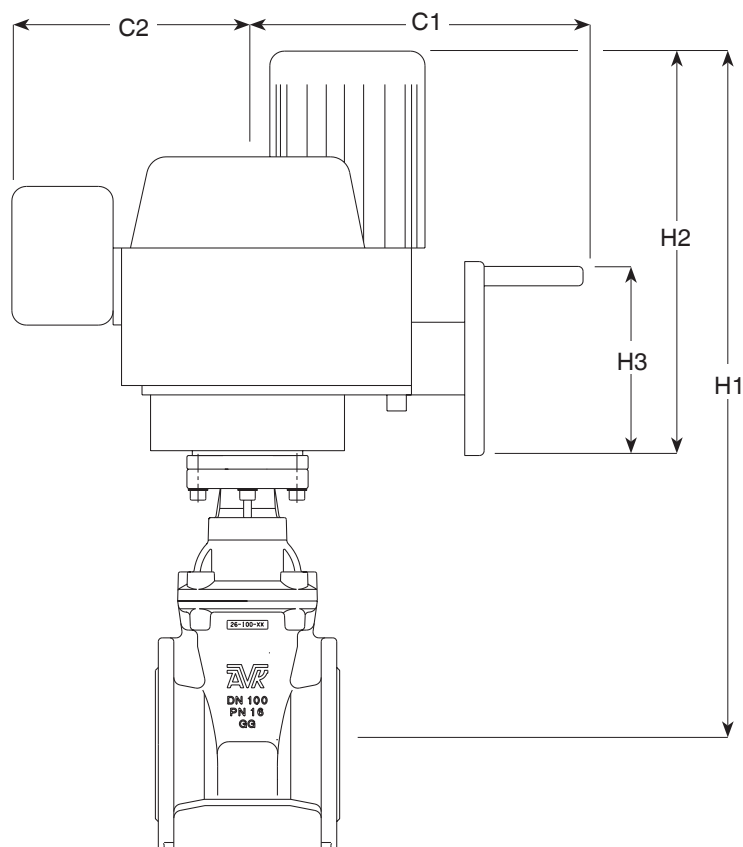


Дополнительные технические данные находятся в разделе "Техническая информация".
Поскольку мы постоянно совершенствуем нашу продукцию, указанные в настоящем документе конструктивные решения, материалы и технические данные могут быть изменены без предварительного уведомления.

Тип : D59, D120, D200 и D500 – для кратковременного действия (S2- 15 мин.)

Класс защиты: IP67 по DIN 40050

Соединение типа В3 для привода



Привод:

Valve DN	Привод DRENMO	Скор. вращ. об./мин.	C1 мм	C2 мм	H1 мм	H2 мм	H3 мм	Настройка момента закр. (Н-м) привода	Масса кг вкл. задвижку
40	D59	40	281	252	513	311	160	40	33
50	D59	40	281	252	513	311	160	50	34
65	D59	40	281	252	523	311	160	60	37
80	D59	40	281	252	544	311	160	60	41
100	D120	40	324	262	663	417	200	80	54
125	D120	40	324	262	726	417	200	80	62
150	D120	40	324	262	763	417	200	80	77
200	D120	40	324	262	859	417	200	120	96
250	D200	25	324	262	894	442	250	180	141
300	D200	25	324	262	1018	442	250	200	188
350	D500	25	411	285	1479	787	400	300	360
400	D500	25	411	285	1491	787	400	300	429
450	D500	25	411	285	1491	787	400	300	447
500	D500	25	411	285	1491	787	400	300	505